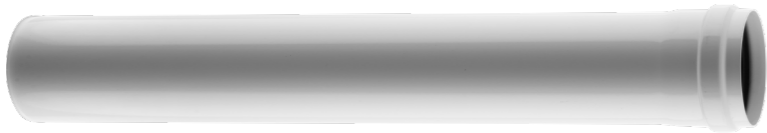
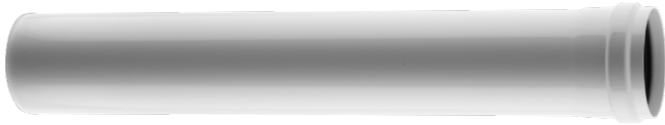




ALLUMINIO BIANCO







ELEMENTO LINEARE H=2000			ELEMENTO LINEARE H=1000		
					
CODICE	Ø	€	CODICE	Ø	€
ALBIF007080	80		ALBIF001080	80	

CURVA 90° MASCHIO / FEMMINA			CURVA 90° FEMMINA / FEMMINA		
					
CODICE	Ø	€	CODICE	Ø	€
ALBIF010080	80		ALBIF011080	80	

ELEMENTO LINEARE H=500			ELEMENTO LINEARE H=250		
					
CODICE	Ø	€	CODICE	Ø	€
ALBIF003080	80		ALBIF005080	80	

CURVA 45° MASCHIO / FEMMINA			CURVA 45° FEMMINA / FEMMINA		
					
CODICE	Ø	€	CODICE	Ø	€
ALBIF012080	80		ALBIF013080	80	




ELEMENTO PRELIEVO FUMI			SEPARATORE DI CONDENSA		
					
CODICE	Ø	€	CODICE	Ø	€
ALBIF019080	80		ALBIF017080	80	

RIDUZIONE 60M x 80F			RIDUZIONE 70M x 80F		
					
CODICE	Ø	€	CODICE	Ø	€
ALBIF034080	60 x 80		ALBIF035080	70 x 80	

MANICOTTO FEMMINA / FEMMINA			RACCORDO A "T" 90°		
					
CODICE	Ø	€	CODICE	Ø	€
ALBIF015080	80		ALBIF021080	80	

ROSONE EPDM PER ESTERNO			ROSONE EPDM PER INTERNO		
					
CODICE	Ø	LISTINO	CODICE	Ø	LISTINO
ALBIF023080	80		ALBIF024080	80	
ALBIF023100	100				

GRIGLIE ASPIRAZIONE INOX			GRIGLIA DI ASPIRAZIONE PARAPIOGGIA		
					
CODICE	Ø	€	CODICE	Ø	LISTINO
ALBIF027060	60				
ALBIF027080	80		ALBIF028080	80	
ALBIF027100	100				

ROSONE COPRIMURO METALLO			COLLARE CON TASSELLO		
					
					
CODICE	Ø	LISTINO	CODICE	Ø	LISTINO
ALBIF025080	80		ALBIF032080	80	

GRIGLIA SCARICO FUMI INOX			CAPPELLO CINESE		
					
CODICE	Ø	€	CODICE	Ø	€
ALBIF030060	60		ALBIF029060	60	
ALBIF030080	80		ALBIF029080	80	
ALBIF030100	100		ALBIF029100	100	